



UNIVERSITY OF CAMBRIDGE INTERNATIONAL EXAMINATIONS
International General Certificate of Secondary Education

CANDIDATE
NAME

CENTRE
NUMBER

| | | | | |
|--|--|--|--|--|
| | | | | |
|--|--|--|--|--|

CANDIDATE
NUMBER

| | | | |
|--|--|--|--|
| | | | |
|--|--|--|--|

* 7 5 9 6 1 1 5 7 0 5 *

MALAY

0546/02

Paper 2 Reading and Directed Writing

May/June 2009

1 hour 30 minutes

Candidates answer on the Question Paper.
No Additional Materials are required.

READ THESE INSTRUCTIONS FIRST

Write your Centre number, candidate number and name on all the work you hand in.
Write in dark blue or black pen.
Do not use staples, paper clips, highlighters, glue or correction fluid.
DO NOT WRITE IN ANY BARCODES.

Answer **all** questions in **Section 1, Section 2 and Section 3.**

At the end of the examination, fasten all your work securely together.
The number of marks is given in brackets [] at the end of each question or part question.

| For Examiner's Use | |
|--------------------|--|
| Section 1 | |
| Section 2 | |
| Section 3 | |
| Total | |

This document consists of **14** printed pages and **2** blank pages.

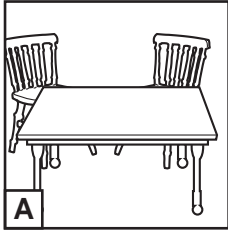
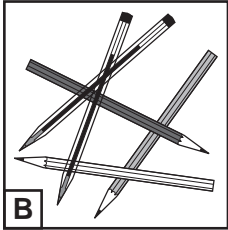
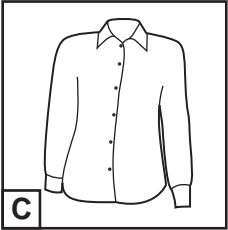
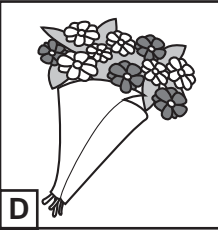
Latihan 1 Soalan 1-5

Pilih jawapan yang betul untuk soalan-soalan di bawah ini:

1 Anda nampak papan tanda berikut:

Kedai Baju Siti

Kedai ini kedai apa?

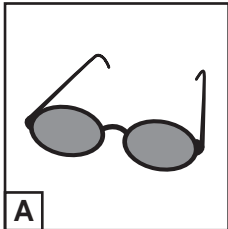
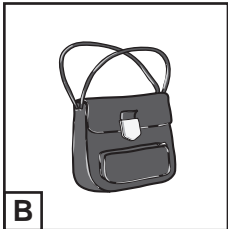
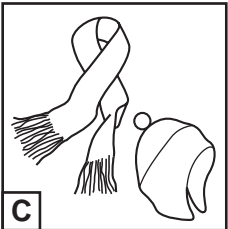
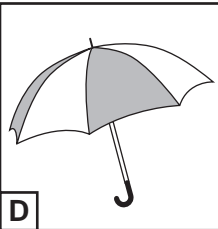
| | | | | | |
|----------|--|---|---|--|---|
| A | |  |  |  |  |
| B | | A | B | C | D |
| C | | | | | |
| D | | | | | |

[1]

2 Anda menerima nota daripada seorang kawan.

Petang ini mungkin hujan.
Jangan lupa bawa payung.

Tanda gambar yang betul.

| | | | | | |
|----------|--|---|---|--|---|
| A | |  |  |  |  |
| B | | A | B | C | D |
| C | | | | | |
| D | | | | | |

[1]

3 Untuk mencari makna perkataan-perkataan yang kita tak tahu, kita mesti lihat...

| | |
|----------|--|
| A | |
|----------|--|

peta.

| | |
|----------|--|
| B | |
|----------|--|

kamus.

| | |
|----------|--|
| C | |
|----------|--|

komik.

| | |
|----------|--|
| D | |
|----------|--|

buku masak.

[1]

4 Anda berada di medan makan. Anda mahu makan makanan laut. Papan tanda mana yang anda ikut?

| | |
|----------|--|
| A | |
|----------|--|

ikan bakar

| | |
|----------|--|
| B | |
|----------|--|

satay kambing

| | |
|----------|--|
| C | |
|----------|--|

ayam panggang

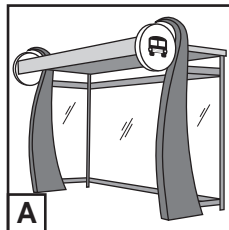
| | |
|----------|--|
| D | |
|----------|--|

minuman segar

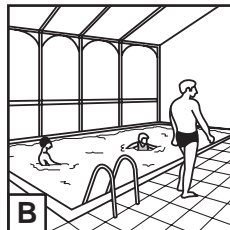
[1]

5 Anda terima emel daripada seorang kawan untuk menemuinya di depan panggung wayang pada jam dua. Pilih gambar tempat yang betul anda menunggu kawan anda.

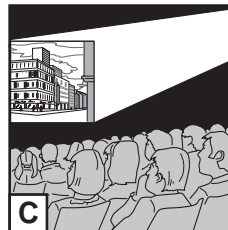
| | |
|----------|--|
| A | |
|----------|--|



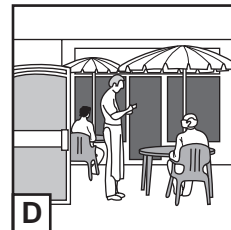
| | |
|----------|--|
| B | |
|----------|--|



| | |
|----------|--|
| C | |
|----------|--|



| | |
|----------|--|
| D | |
|----------|--|



[1]

[Jumlah: 5 markah]

Latihan 2 Soalan 6-10

Sekumpulan remaja bercakap mengenai cita-cita mereka untuk masa depan. Lihat gambar-gambar di bawah ini dan padankan nama remaja dengan gambar yang betul.

Mariam:

Apabila saya besar, saya ingin mengajar kanak-kanak.

Saras:

Saya suka bersukan. Saya ingin menyertai sukan Olimpik tahun 2012.

Tamara:

Bapa saya bekerja untuk menjaga keselamatan. Saya juga ingin bekerja seperti dia.

Zaharah:

Saya sungguh minat melihat bangunan-bangunan cantik. Saya ingin belajar seni bina.

Jane:

Saya sangat suka binatang dan tidak suka melihat binatang sakit.

Kamala:

Saya minat menonton filem. Saya ingin mengarah orang berlakon.

6



.....

[1]

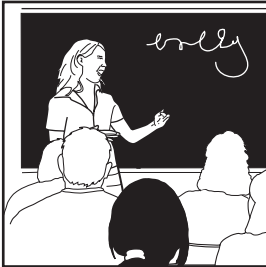
7



.....

[1]

8



.....

[1]

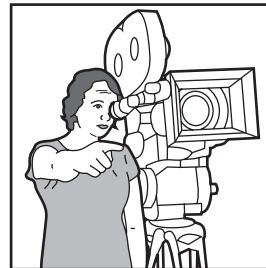
9



.....

[1]

10



.....

[1]

[Jumlah: 5 markah]

Latihan 3 Soalan 11-15

Hanah telah terima emel daripada sahabatnya Uma. Baca emel tersebut dan jawab soalan-soalan berikut:

Hanah,

Maaf kerana tidak menulis kepada kamu sejak kami berpindah ke luar negara. Saya bersama keluarga saya tinggal di sebuah rumah yang disediakan oleh syarikat bapa saya. Rumah ini terletak di sebuah bandar yang kecil yang tidak terlalu sibuk. Tidak jauh dari rumah saya ialah sebuah tasik yang cantik. Kami selalu bersiar-siar di tasik ini. Ramai orang suka memberi makanan kepada itik di tepi tasik tersebut.

Saya sudah mula bersekolah di sebuah sekolah yang tidak begitu jauh dari rumah saya. Setiap hari saya menumpang kereta jiran ke sekolah itu. Anaknya juga bersekolah di situ. Pada waktu petang pula, ibu saya membawa kami pulang.

Saya belum ada ramai kawan di sini. Kebanyakan pelajar di sini datang dari luar negara dan ibu-bapa mereka juga bertugas di pejabat-pejabat di sekitar bandar ini.

Ibu-bapa saya suka tinggal di sini, tapi saya masih rindukan kawan-kawan saya di sekolah kita. Saya harap mereka tak akan lupakan saya dan akan menulis kepada saya. Ibu-bapa saya berjanji untuk pulang bercuti dalam masa enam bulan lagi.

Kami ingin menjemput Hanah sekeluarga ke rumah kami tahun depan.

Sekian dan jaga diri baik-baik.

Tandakan **betul** atau **salah**.

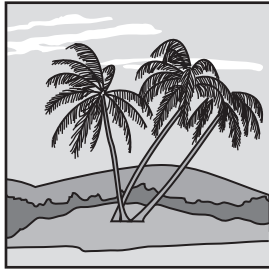
- | | Betul | Salah | |
|---|--------------------------|--------------------------|-----|
| 11 Uma telah berpindah ke negara lain. | <input type="checkbox"/> | <input type="checkbox"/> | [1] |
| 12 Rumah Uma ialah di sebuah bandar besar. | <input type="checkbox"/> | <input type="checkbox"/> | [1] |
| 13 Uma pergi ke sekolah dengan ibunya. | <input type="checkbox"/> | <input type="checkbox"/> | [1] |
| 14 Uma ada ramai kawan baru. | <input type="checkbox"/> | <input type="checkbox"/> | [1] |
| 15 Hanah sekeluarga dijemput untuk melawat kawannya. | <input type="checkbox"/> | <input type="checkbox"/> | [1] |

[Jumlah: 5 markah]

Latihan 4 Soalan 16

16 Anda sedang bercuti bersama keluarga anda. Hantar poskad kepada kawan anda dan berpandukan gambar di bawah, tulis:

(a)



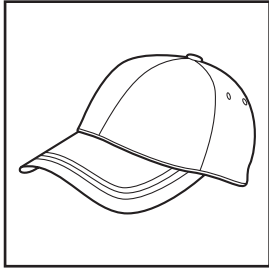
anda berada di mana

(b)




apa anda buat di sana

(c)



apa anda beli untuk kawan anda

| | |
|---|--|
| <p>.....</p> <p>.....</p> <p>.....</p> <p>.....</p> <p>.....</p> <p>.....</p> | <div style="text-align: right; margin-bottom: 10px;">  </div> <hr/> <hr/> <hr/> <hr/> <hr/> |
|---|--|

[Jumlah: 5 markah]

Bahagian 2

Latihan 1 Soalan 17-23

Baca temubual antara seorang wartawan dengan Farina, seorang penulis, dan jawab soalan-soalan berikutnya:

Wartawan: Tahniah. Apakah yang menjadi ilham Farina semasa menulis novel ini?

Farina: Saya suka memerhatikan keadaan sekeliling dan kelakuan orang. Semasa saya menulis novel ini, ada satu peristiwa di kampung saya di mana seorang remaja sakit teruk. Dia yang mengilhamkan saya.

Wartawan: Siapakah yang mendorong Farina untuk menulis?

Farina: Sudah lama saya menulis, tetapi saya menulis untuk diri sendiri dalam sebuah blog sendiri. Ramai kawan-kawan saya berpendapat tulisan saya boleh dijadikan sebuah novel. Dari situlah saya mula menulis dengan betul.

Wartawan: Farina juga akan menghadapi peperiksaan besar tahun depan. Jadi bilakah Farina menulis?

Farina: Saya mesti pandai mengatur jadual untuk belajar dan jadual untuk menulis. Saya menulis pada hujung minggu dan waktu tengah malam semasa semua orang sudah tidur.

Wartawan: Apakah yang Farina akan buat dengan wang hadiah yang Farina dapat?

Farina: Saya berhajat untuk menderma sedikit kepada remaja yang sakit teruk di kampung saya. Yang lainnya saya akan simpan untuk masa saya melanjutkan pelajaran saya di luar negara.

Wartawan: Apakah nasihat Farina kepada remaja-remaja lain yang ingin menulis novel?

Farina: Semua orang mempunyai cerita untuk menulis. Saya nasihatkan semua untuk tulis apa saja yang datang ke kepala. Baca banyak buku yang ada di pasaran, tidak kira apa temanya.

Wartawan: Adakah Farina akan terus menjadi penulis?

Farina: Saya menulis secara sambilan sahaja. Saya akan terus berusaha mengejar cita-cita saya untuk menjadi seorang jurutera.

17 Farina menyertai pertandingan apa?

..... [1]

18 Bagaimanakah Farina mendapat bahan untuk menulis novelnya?

(i) [1]

(ii) [1]

19 (a) Bagaimanakah Farina mula menulis?

..... [1]

(b) Siapakah yang mendorongnya?

..... [1]

20 Hadiah apakah yang Farina dapat?

..... [1]

21 Beritahu **satu** cara Farina akan mengguna hadiahnya itu.

..... [1]

22 Apakah nasihat Farina kepada remaja yang ingin menulis novel?

(i) [1]

(ii) [1]

23 Apakah cita-cita Farina selepas habis belajar?

..... [1]

[Jumlah: 10 markah]

PLEASE TURN OVER FOR SECTION 3

Latihan 1 Soalan 25-29

Baca laporan berikut dan jawab soalan berikutnya.

LAPORAN TAHUNAN

Tahun ini ialah tahun yang sangat penuh dengan aktiviti yang menarik bagi anggota-anggota Kelab Media Sekolah Anggrek. Dari awal tahun sehinggalah ke akhir tahun, anggota-anggota Kelab telah menganjurkan serta menyertai banyak kegiatan di dalam dan di luar sekolah.

Kelab Media sekolah ini telah dijemput untuk menyertai Pesta Filem yang dianjurkan oleh Kelab Filem Negara. Ramai pengarah, pelakon dan penulis skrip hadir untuk memberi ceramah dan tunjuk ajar kepada para peserta.

Lima puluh anggota Kelab Media sekolah ini telah ikut serta dan banyak yang mereka telah belajar tentang industri filem tempatan semasa Pesta Filem tersebut.

Pada bulan Mei tahun ini, Kelab Media telah mengadakan pertandingan klip video. Untuk menyertai pertandingan ini, anggota-anggota diminta membuat klip video mereka sendiri selama lima minit. Mereka boleh membuat liputan mengenai kegiatan mereka di sekolah, di rumah atau apa-apa saja. Kelab Media telah menerima sebanyak enam puluh klip video yang sungguh menarik. Hakim-hakim, yang terdiri daripada lima orang guru sekolah, telah memilih lima klip video terbaik. Pemenang mendapat sebuah kamera. Klip video mereka telah ditayangkan di sebuah persembahan pada bulan Julai.

Sepanjang tahun ini, semakin ramai pelajar yang masuk menjadi ahli kelab ini. Jumlah anggota sekarang telah bertambah menjadi 150 orang. Jawatankuasa kelab ini akan meminta dewan yang lebih besar untuk mesyuarat kelab setiap bulan.

Pada bulan Ogos, anggota-anggota kelab telah menganjurkan satu aktiviti menarik, iaitu merakamkan dalam bentuk foto atau video, acara-acara perayaan ulangtahun ke lima puluh kemerdekaan Malaysia. Satu pameran diadakan pada bulan Oktober dan telah mendapat sambutan ramai.

25 Laporan di atas ialah...

| | |
|----------|--|
| A | |
|----------|--|

laporan pertandingan klip video.

| | |
|----------|--|
| B | |
|----------|--|

laporan perlumbaan Sekolah Menengah Anggrek.

| | |
|----------|--|
| C | |
|----------|--|

laporan tahunan Kelab Media.

| | |
|----------|--|
| D | |
|----------|--|

laporan bulanan.

[2]

26 Bagaimanakah kegiatan Kelab Media sepanjang tahun?

- A** Tidak banyak aktiviti yang dijalankan.
- B** Ramai anggota tidak hadir.
- C** Kegiatan diadakan dalam enam bulan pertama saja.
- D** Anggota-anggota mengikuti banyak kegiatan. [2]

27 Apakah tujuan Pesta Filem diadakan?

- A** Untuk meningkatkan jumlah anggota Kelab Media Sekolah Anggrek.
- B** Untuk menyediakan bimbingan kepada para peserta.
- C** Untuk mengajar para peserta untuk berlakon.
- D** Untuk menggalakkan penonton untuk menonton filem-filem tempatan. [2]

28 Apakah yang berlaku dalam bulan Mei?

- A** Para pelajar menjadi hakim.
- B** Kelab Media memilih lima puluh klip video.
- C** Kelab media mengadakan pertandingan klip video.
- D** Anggota Kelab Video memilih lima klip video terbaik. [2]

29 Oleh kerana anggota kelab semakin ramai, apakah yang perlu mereka buat?

- A** Minta ruang yang lebih luas.
- B** Anjurkan lebih banyak aktiviti.
- C** Buat pertandingan foto dan video.
- D** Hadkan jumlah anggota kepada 150 orang. [2]

[Jumlah: 10 markah]

Latihan 2 Soalan 30-37

Baca surat di bawah ini dan jawab soalan-soalan berikutnya:

Fazil Hasmi,
123, Jalan Gasing,
Kuala Terengganu.

14 September 2010

Kepada:
Pengurus,
Syarikat Perkhemahan,
Tanjung Utara.

Tuan,

Saya adalah salah seorang yang menjawab iklan tuan yang tersiar dalam akhbar Berita Harian dua bulan lalu. Saya sungguh tertarik dengan tawaran syarikat tuan serta dengan kemudahan-kemudahan yang pihak tuan janjikan untuk sesiapa yang datang ke kawasan perkhemahan tersebut.

Saya membawa isteri dan anak-anak saya ke sana setelah menempah percutian sambil berkhemah selama lima hari. Walaubagaimanapun, apabila kami sampai di tempat perkhemahan Tanjung Utara, kami tidak mendapat khemah seperti yang dijanjikan.

Kami menempah sebuah khemah besar untuk dua orang dewasa dan tiga orang budak kecil. Kami tiba pada waktu malam pada 6 September. Semasa kami tiba, kami diberi khemah untuk dua orang dewasa. Khemah yang lebih besar sudah tidak ada lagi. Anak-anak saya terpaksa mengongsi tempat tidur. Dua hari selepas kami tiba, kami dipindahkan ke sebuah khemah yang lebih besar. Tetapi pada waktu malam, hujan turun dengan lebat dan khemah kami bocor. Semua barang-barang kami basah. Kamera yang kami baru beli rosak kerana dimasuki air.

Percutian kami sekeluarga bukanlah seperti yang kami harapkan. Anak-anak saya demam panas selepas pulang dari percutian.

Kami ingin menuntut ganti rugi bagi kamera kami yang rosak dan kami berharap pihak tuan dapat membayar balik wang sebanyak RM500 yang kami bayar untuk khemah di situ. Ini ialah kerana ia tidak seperti yang dijanjikan di dalam iklan anda. Saya juga akan membuat aduan kepada Kesatuan Perkhemahan dan meminta mereka mengambil tindakan terhadap syarikat tuan.

Saya harap pihak tuan akan membalas surat ini dengan segera. Terima kasih.

Yang benar,

.....
Fazil Hasmi.

Jawab soalan-soalan ini.

30 (a) Bagaimanakah Fazil tahu tentang kawasan perkhemahan ini?

..... [1]

(b) Mengapakah Fazil membuat tempahan ini?

..... [1]

31 Apakah yang berlaku pada malam mereka tiba?

(i) [1]

(ii) [1]

32 Mengapakah hujan menjadi masalah besar?

..... [1]

33 Apakah yang berlaku kepada anak-anak Fazil selepas percutian itu?

..... [1]

34 Apakah yang dituntut oleh Fazil daripada pihak kawasan perkhemahan itu?

..... [1]

35 Mengapakah Fazil fikir wangnya patut dikembalikan?

..... [1]

36 Kepada siapakah yang Fazil akan laporkan?

..... [1]

37 Bagaimanakah perasaan Fazil semasa menulis surat ini?

..... [1]

[Jumlah: 10 markah]

